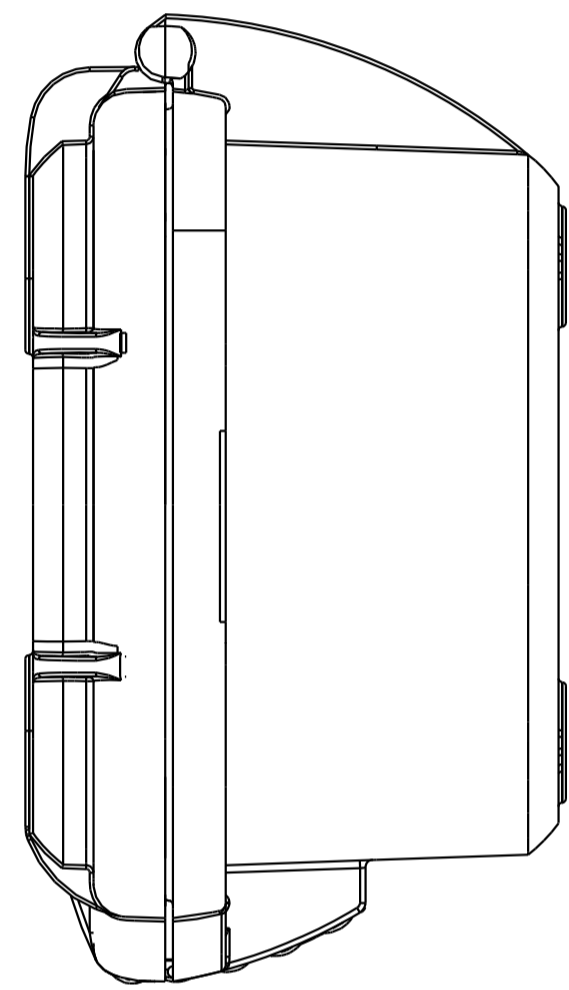
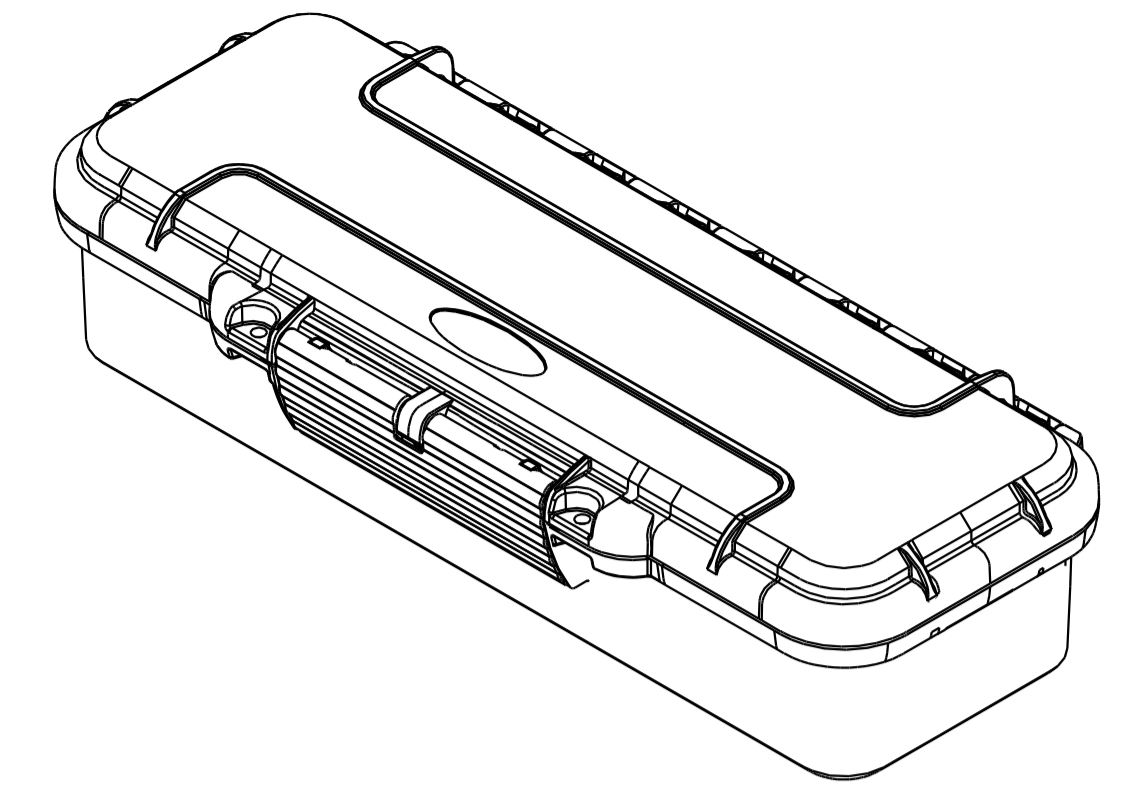
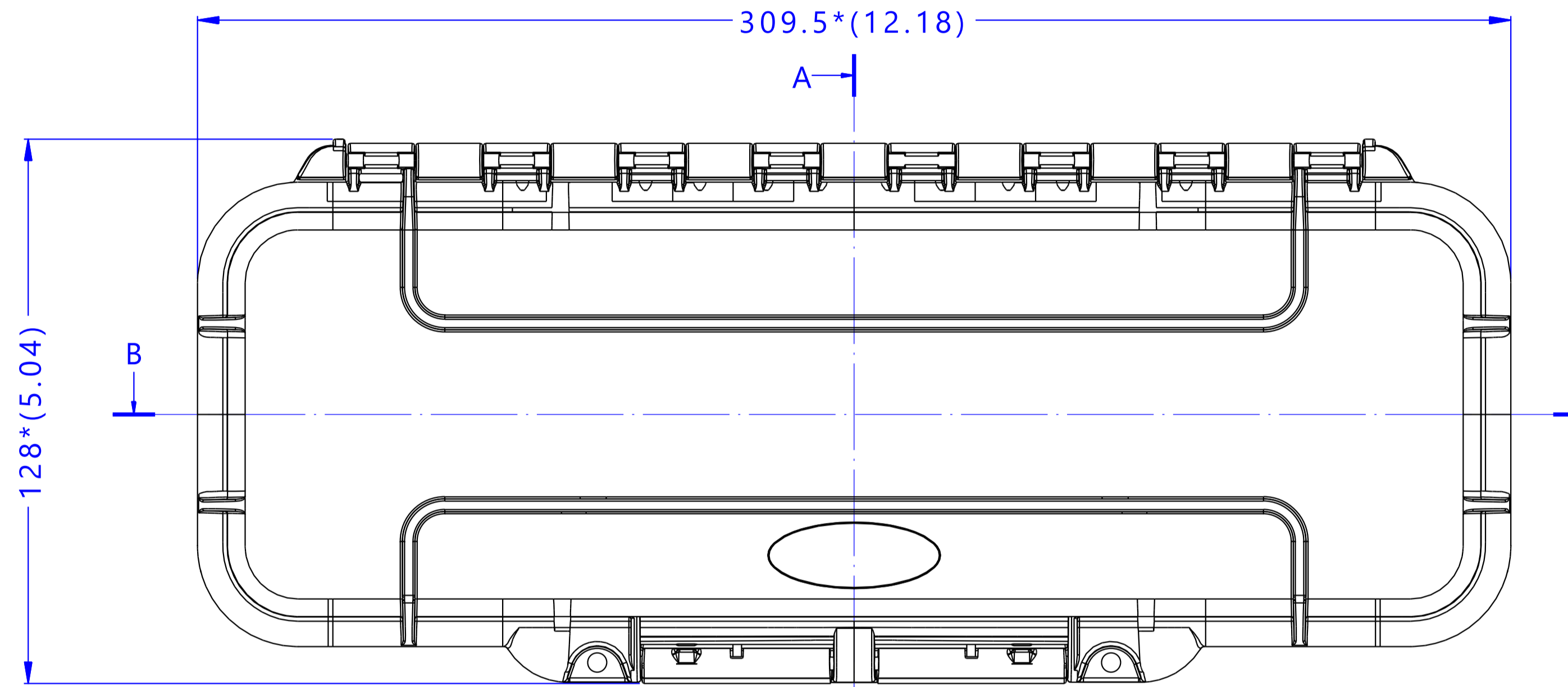


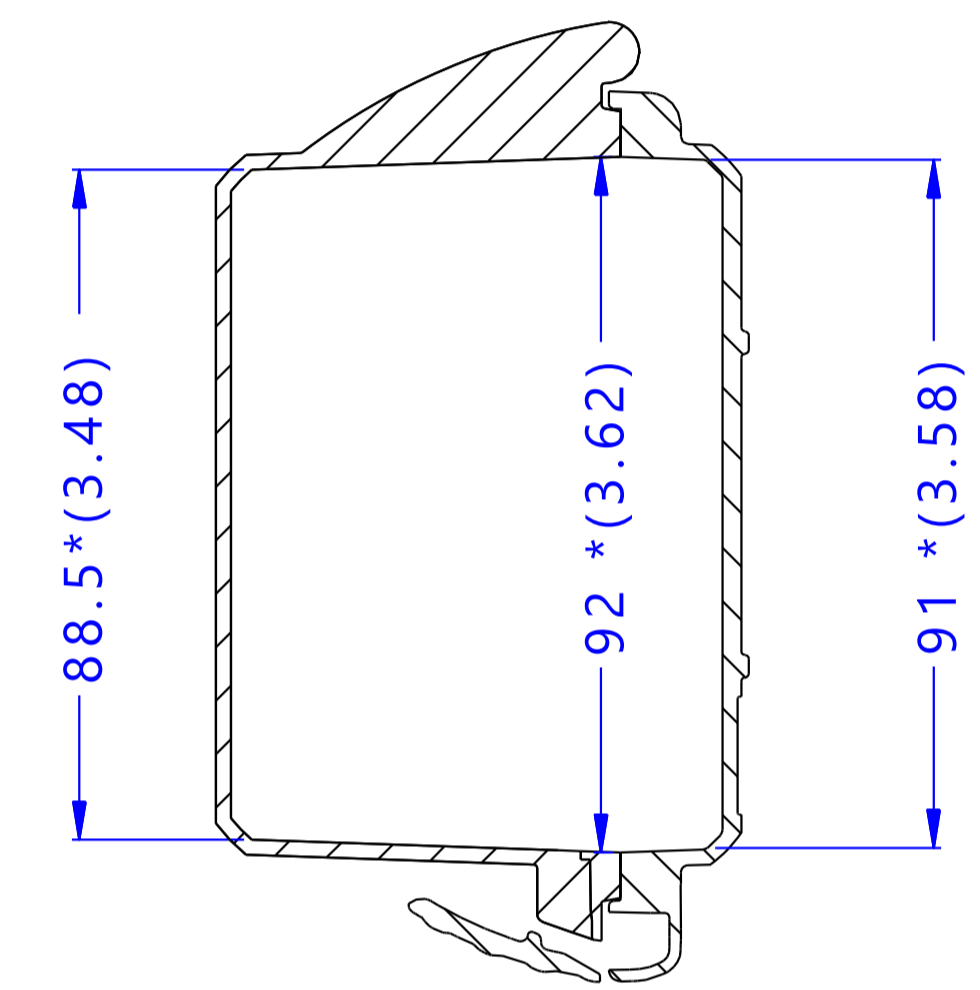
Lato Apertura
Opening Side



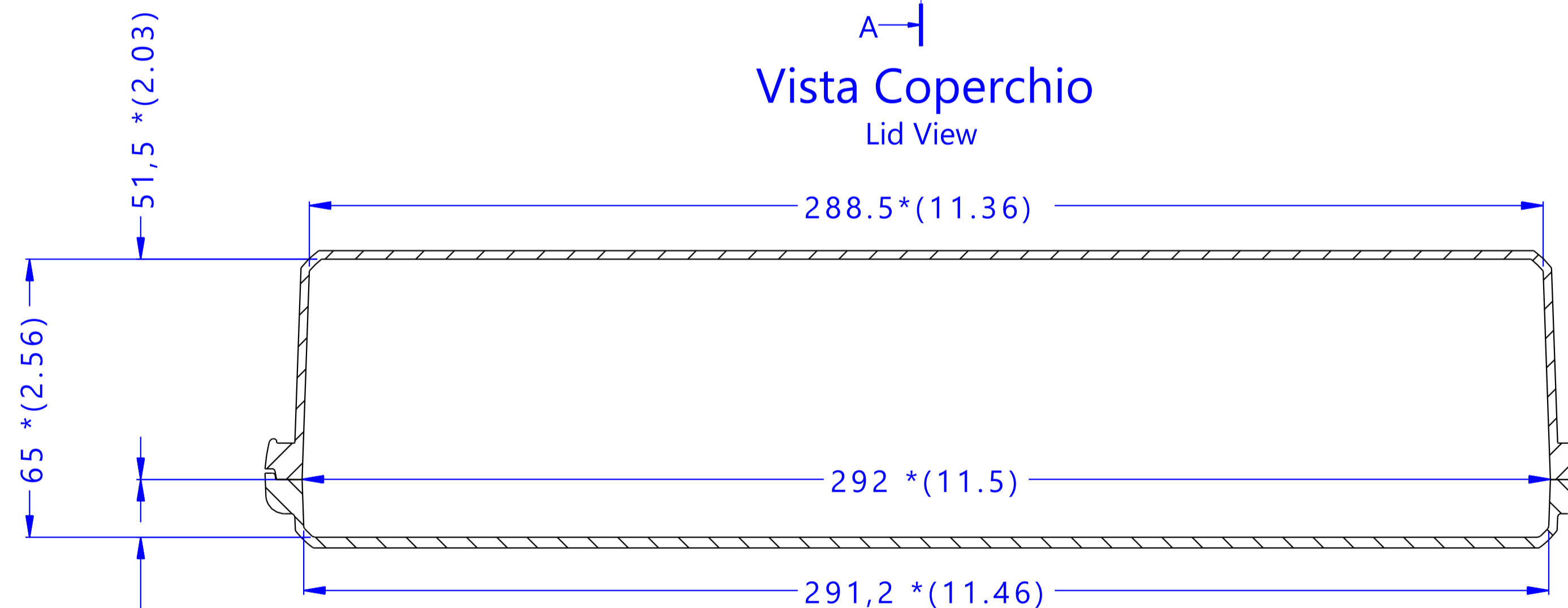
Vista Laterale
Side View



Vista Coperchio
Lid View



Sezione A-A
Section A-A



Sezione B-B
Section B-B



		Panaro S.R.L. Via delle Scienze 313 41058 Vignola (Mo) Tel. +39 059 793340		Diseg- A. Baravelli	A3		
		Appr- R. Boni	Toll- $\pm 1.5\%$	Unit- - mm () inch.			
Descr- MAX 005		Note-		Rev-		1 - 1	Data- 09/01/2024
Il presente elaborato è di proprietà di Panaro S.R.L. ed è tutelato a termini di legge, pertanto non può essere riprodotto o mostrato a terzi senza approvazione scritta. This Drawing is the sole property of Panaro S.R.L., it is protected by law and it cannot be distributed or reproduced in any form by or to third party without written approval.							