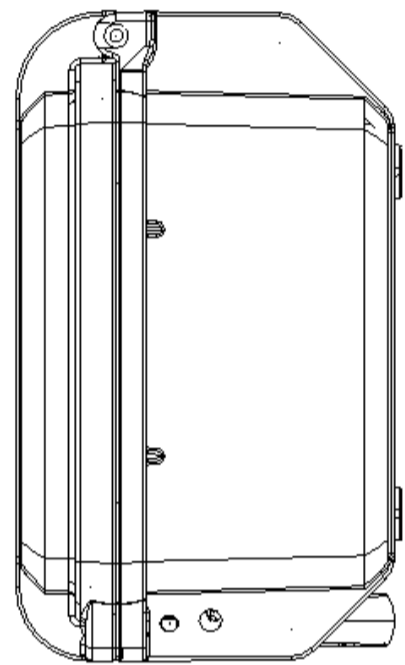
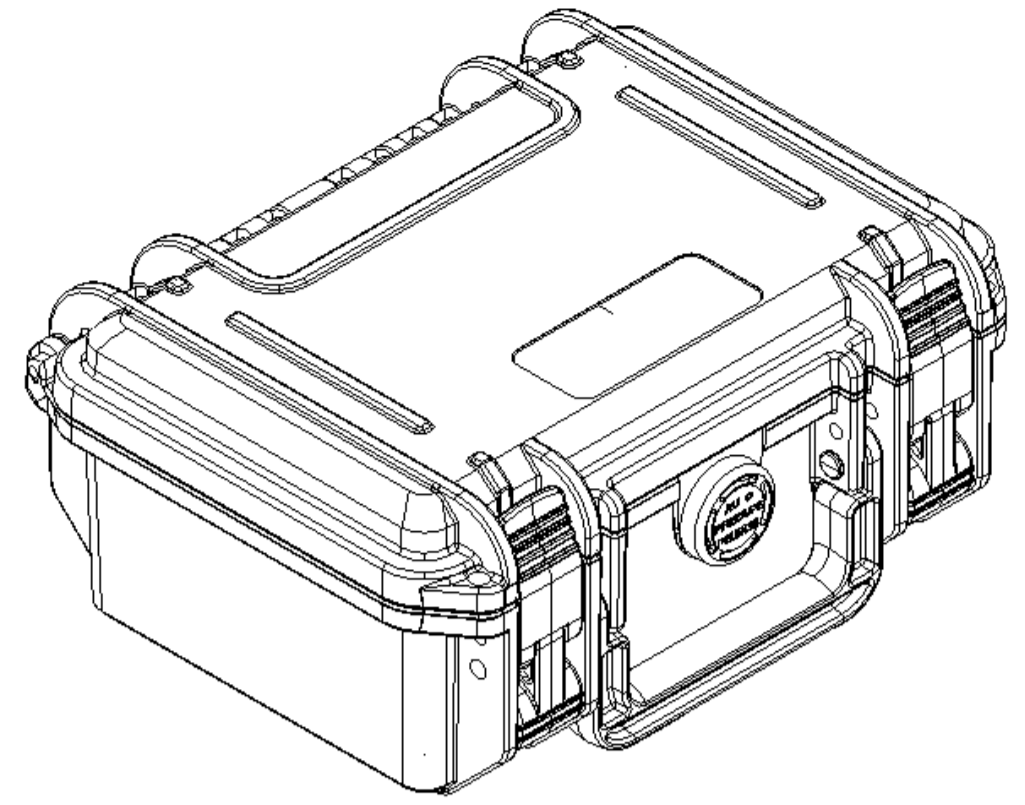
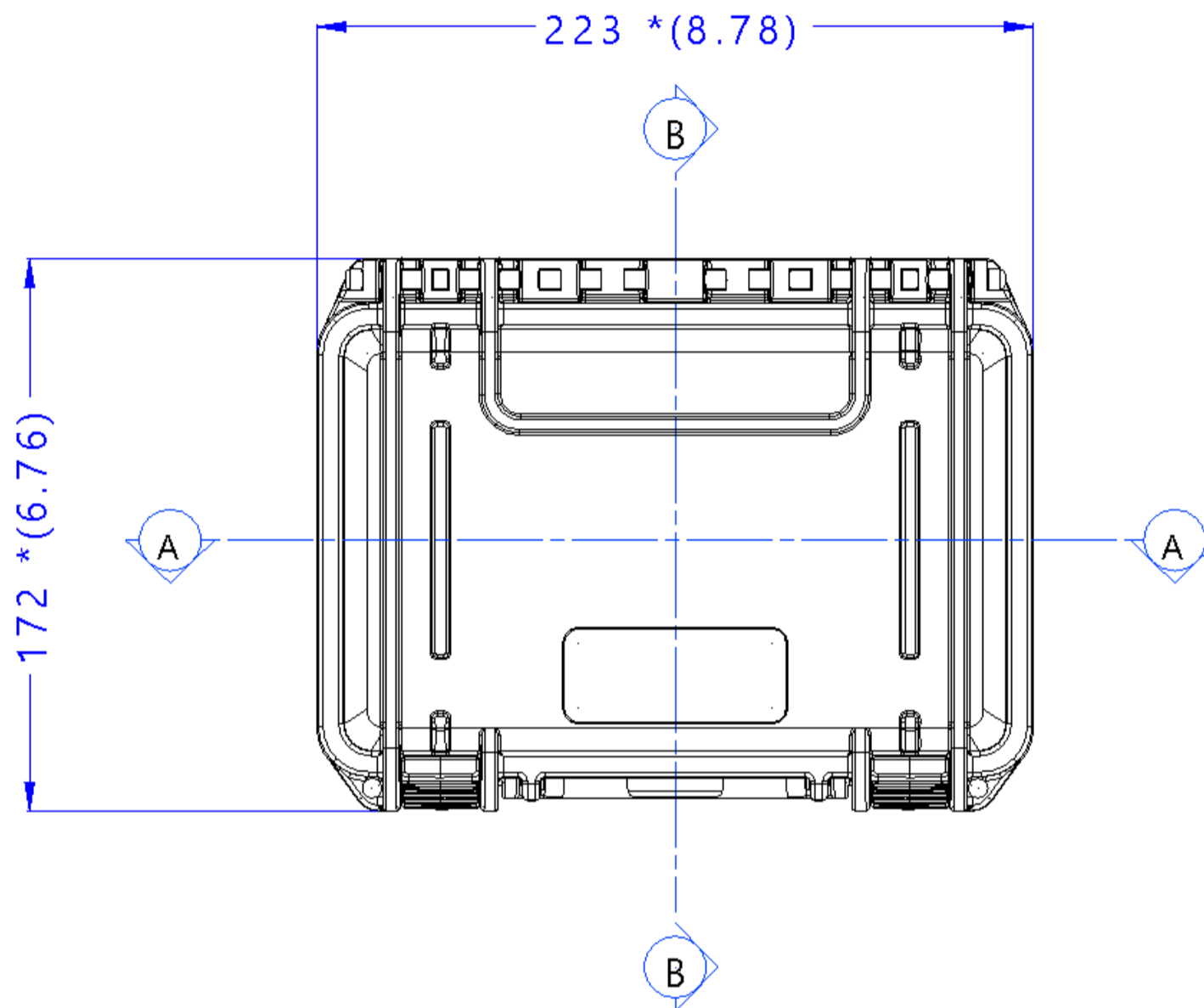


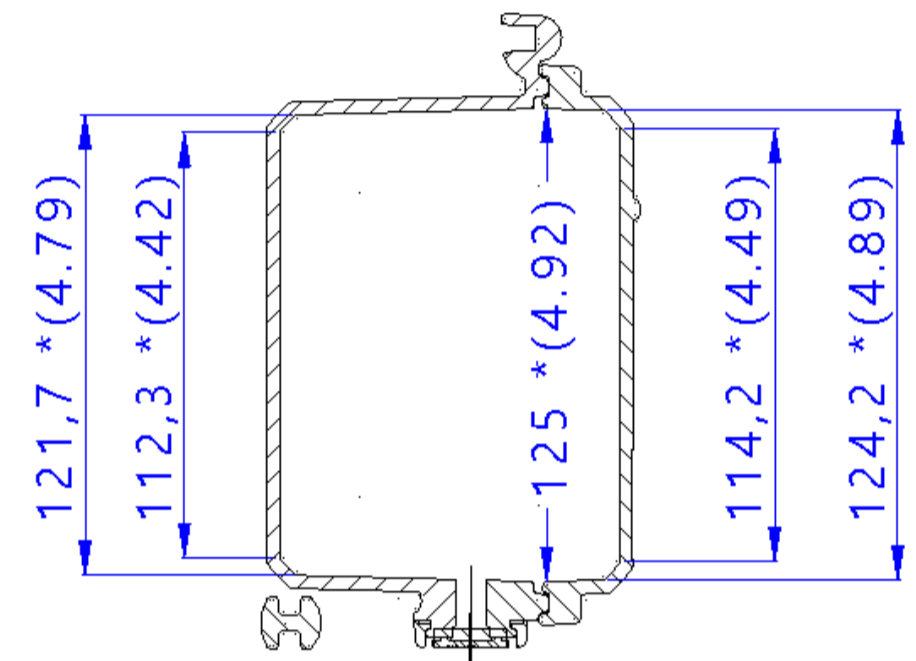
Lato Apertura  
Opening Side



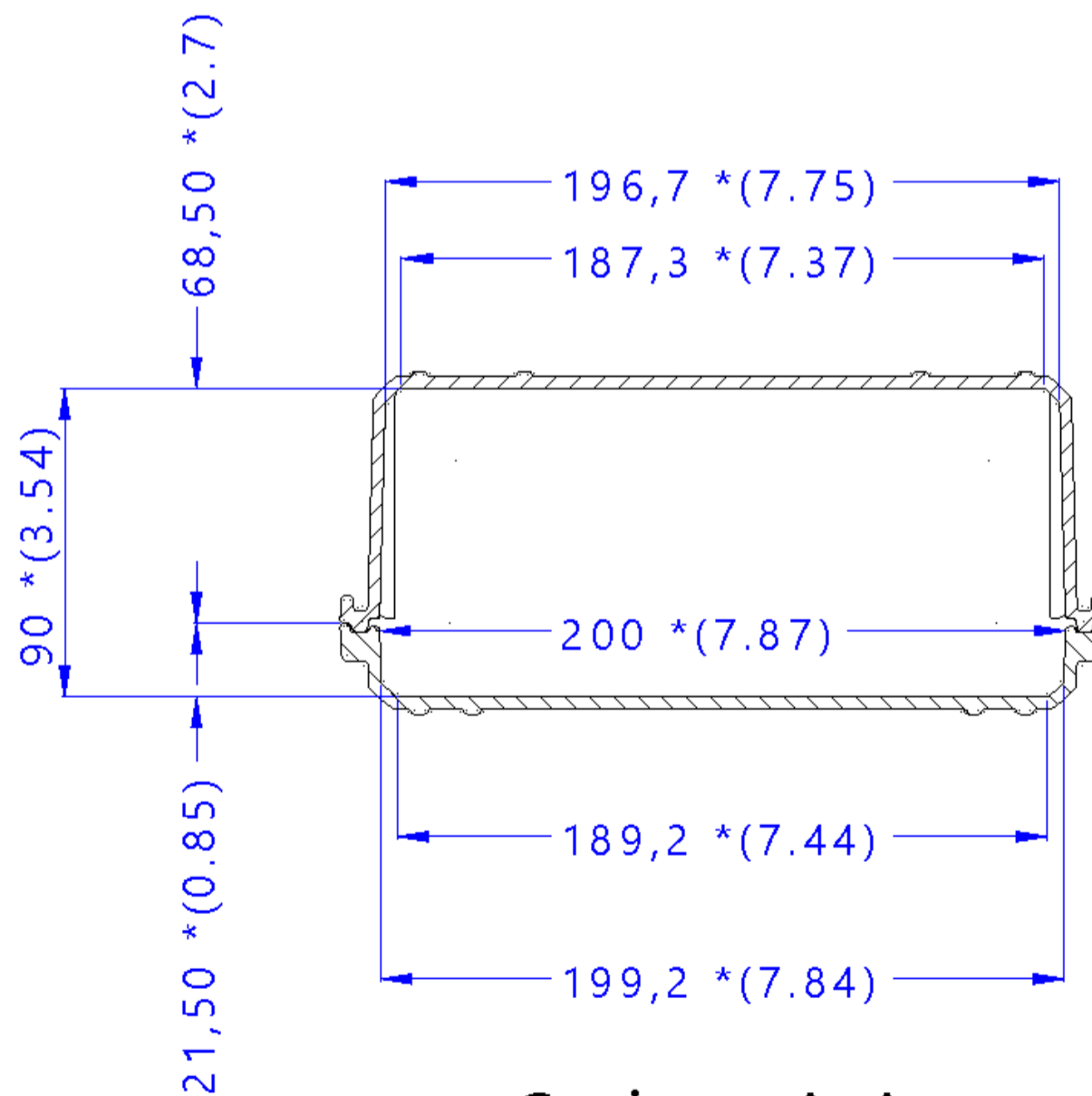
Vista Laterale  
Side View



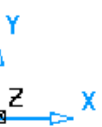
Vista Coperchio  
Lid View



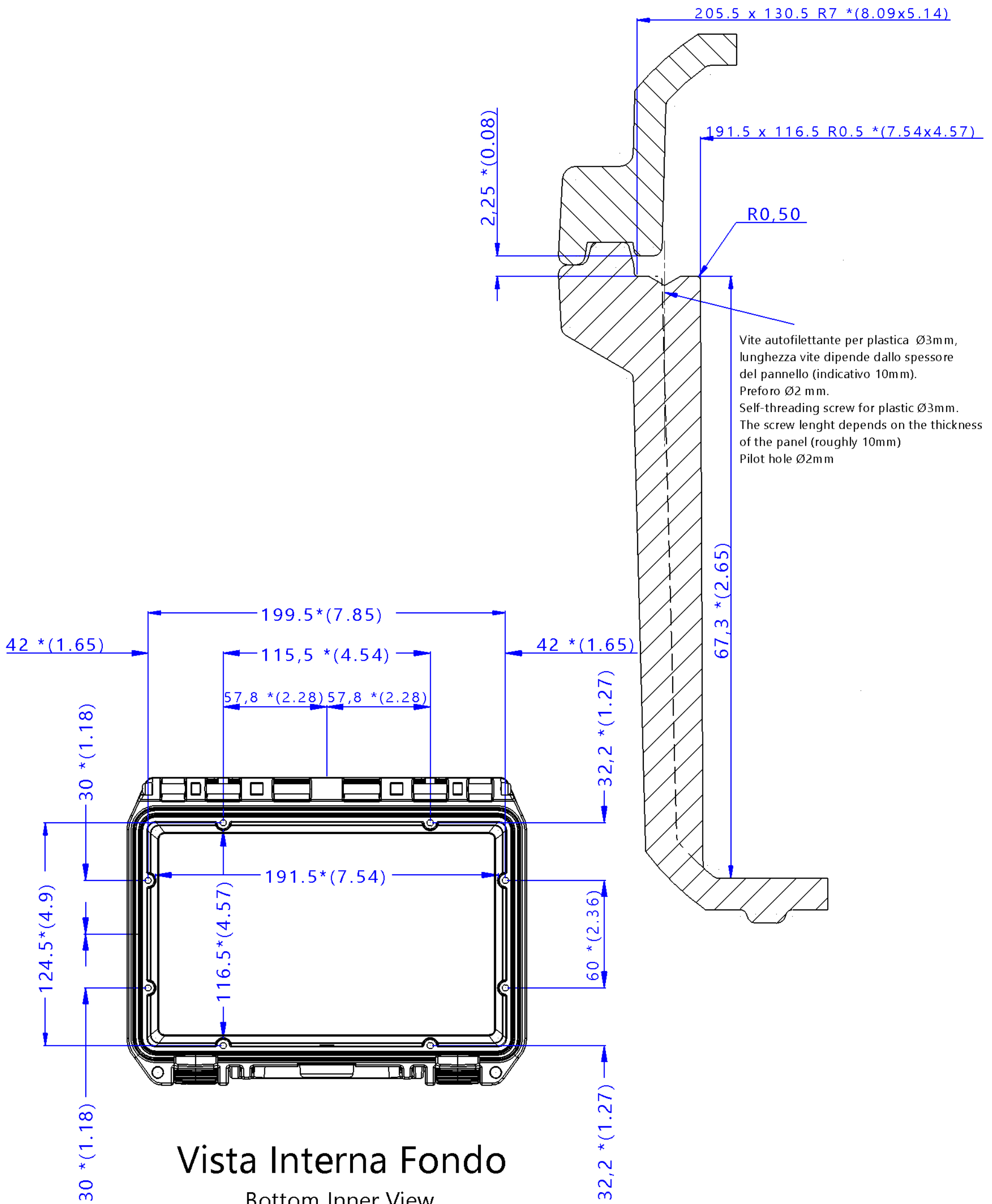
Sezione B-B  
Section B-B



Sezione A-A  
Section A-A



<h1>Panaro</h1>	Panaro S.R.L. Via delle Scienze 313 41058 Vignola (Mo) Tel. +39 059 793340		Diseg- <b>A. Baravelli</b>	A2	1 - 1	
			Appr- <b>R. Boni</b>	Toll- ± 1.5 %	Unit- - mm ( ) inch.	
Descr-	<b>MAX 200</b>					
Note-	Rev-				///	Data- 02-11-2023
Il presente elaborato è di proprietà di Panaro S.R.L. ed è tutelato a termini di legge, pertanto non può essere riprodotto o mostrato a terzi senza approvazione scritta. This Drawing is the sole property of Panaro S.R.L. It is protected by law and it cannot be distributed or reproduced in any form by or to third party without written approval.						



Vista Interna Fondo  
Bottom Inner View

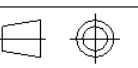
**Panaro**

Panaro S.R.L.  
Via delle Scienze 313  
41058 Vignola (Mo)  
Tel. +39 059 793340

Diseg-  
A. Baravelli  
Appr-  
R. Boni

A3

1 - 1



Toll-  
± 1.5 %

Unit- - mm  
( ) inch.

Descr-

MAX 200 - INTERNO

Note-

Rev-

///

Data- 02-11-2023

Il presente elaborato è di proprietà di Panaro S.R.L. ed è tutelato a termini di legge, pertanto non può essere riprodotto o mostrato a terzi senza approvazione scritta  
This Drawing is the sole property of Panaro S.R.L., it is protected by law and it cannot be distributed or reproduced in any form by or to third party without written approval

**MAX**

